

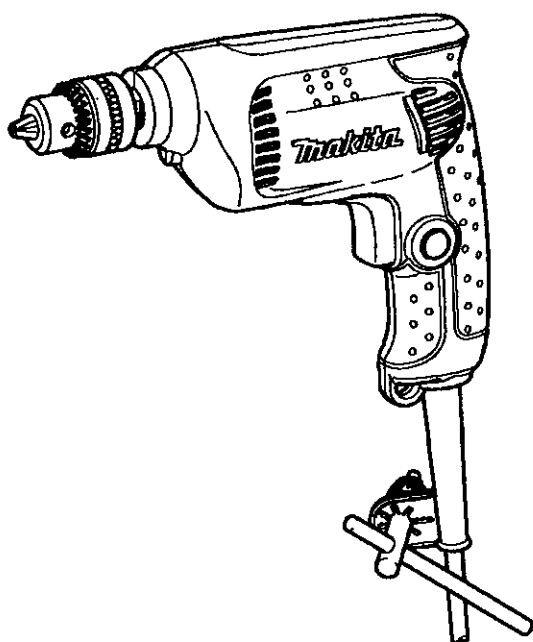


## MASINA DE GAURIT

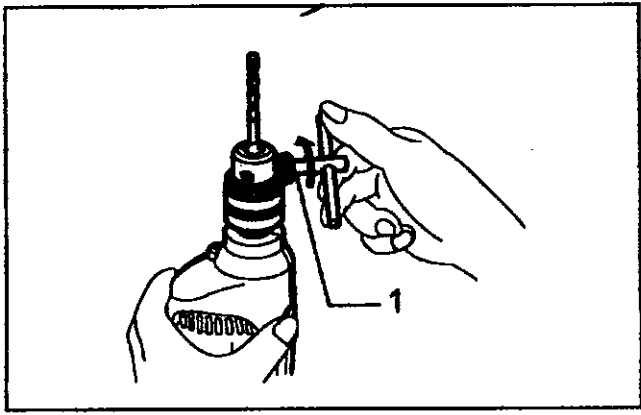
**6411**

**6412**

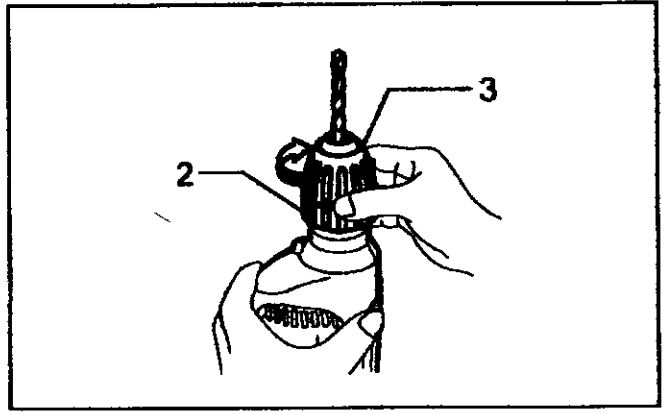
**6413**



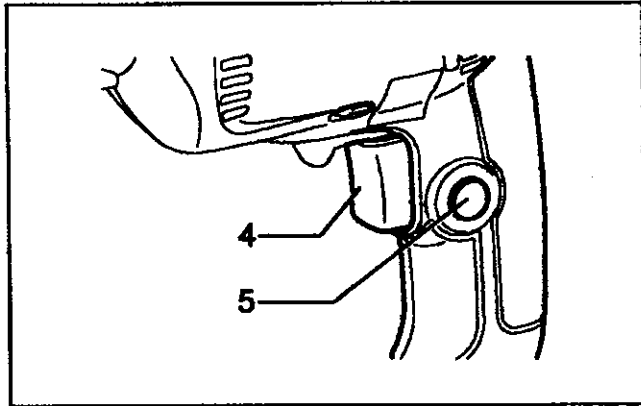
**MANUAL DE UTILIZARE**



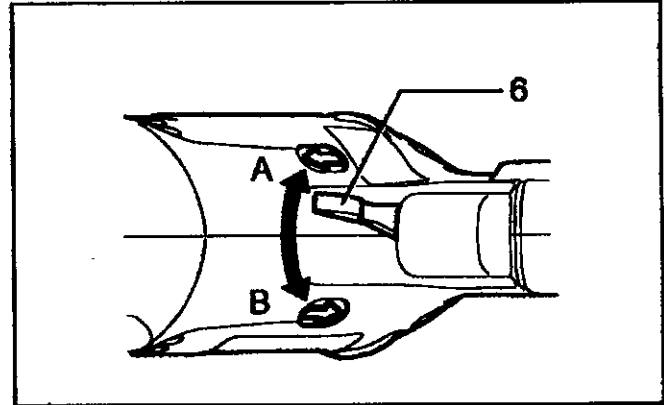
1



2



3



4

## Semnificația simbolurilor

Urmatoarele simboluri sunt utilizate pentru aceasta masina. Asigurati-va ca le intelegeti sensul inainte de utilizare.



**Citiți manualul de utilizare**



**DUBLĂ IZOLAȚIE**

## Nu aruncați echipamentele electrice la gunoiul menajer!



În concordanță cu Directiva Europeană 2002/96/EC privind utilizarea echipamentelor electrice și electronice și implementarea acesteia în legislația națională, echipamentul electric uzat, a cărui durată de utilizare a expirat, trebuie colectat separat și predat unui centru specializat de reciclare.

## Explicațiile desenelor

1. Cheie de mandrină
2. Inel
3. Manșon

4. Intrerupator
5. Buton de blocare

6. Levier de schimbare a sensului

## SPECIFICAȚII TEHNICE:

Model	6411	6412	6413
Performanța de gaurire			
Oțel.....	10mm	10	10
Lemn.....	25mm	25	25
Nr. de ture în gol.....	3000	0-3000	0-3000
Lungime totală.....	228mm	228mm	234mm
Greutate netă.....	1,2kg	1,2kg	1,2kg
Clasa de protecție .....	II	II	II

- Datorită programului continuu de cercetare și dezvoltare, caracteristicile pot fi modificate fără o notificare prealabilă.
- Caracteristicile pot diferi în funcție de țară.

## **Alimentarea**

Mașina se va alimenta numai la o sursă de tensiune alternativă monofazată cu valoarea conformă cu cea înscrisă pe plăcuța de identificare a mașinii. Mașina este dublu izolată conform standardului european și poate fi conectată la o priză de curent fără împământare.

## REGULI GENERALE DE SIGURANȚĂ

### ATENȚIE!

**Citiți toate instrucțiunile.** Nerespectarea tuturor instrucțiunilor de mai jos poate avea ca efect electrocutarea, incendiul și/sau grave accidente. Termenul de „mașină” sau „sculă electrică” ce apare în toate atenționările de mai jos se referă la scule alimentate la rețeaua de curent sau cu acumulatori.

### PĂSTRAȚI ACESTE INSTRUCȚIUNI

#### Securitatea locului de muncă

1. **Păstrați locul de muncă curat și bine luminat.** Dezordinea și locurile întunecate favorizează accidentele.
2. **Nu utilizați scule electrice în atmosfere explozive sau prezența materialelor inflamabile.** Sculele electrice produc scântei ce pot aprinde materialele.
3. **Nu permiteți accesul copiilor sau al vizitatorilor în zona de lucru.** Distragerea atenției favorizează accidentele.

#### Securitatea electrică

4. **Șteherele sculelor electrice trebuie să corespundă prizelor. Nu modificați niciodată ștecherul. Nu folosiți ștehere cu contact de împământare. Șteherele nemodificate reduc riscul de electrocutare.**
5. **Evitați contactul cu țevi, calorifere, frigidere.** Acestea prezintă un risc ridicat de electrocutare.
6. **Nu expuneți sculele electrice în ploaie sau umiditate.** Pătrunderea apei în interior mărește riscul de electrocutare.
7. **Nu forțați cordonul de alimentare. Nu transportați niciodată mașina de cordon. Feriți cordonul de alimentare de căldură, uleiuri sau muchii tăioase.** Cablurile defecte măresc riscul de electrocutare.
8. **Când lucrați afară folosiți numai cabluri pretabile pentru exterior.** Folosirea unor prelungitoare corespunzătoare reduce riscul de electrocutare.

#### Securitate personală

9. **Fiți întotdeauna atenți la ceea ce lucrați. Acționați cu simțul răspunderii. Nu folosiți niciodată mașina când sunteți obosit sau sunteți sub influența drogurilor, alcoolului sau medicamentelor.** Un moment de neatenție în timpul lucrului vă poate provoca accidentarea gravă.  
**Nu utilizați discuri abrazive.**
10. **Folosiți echipament de protecție. Purtați întotdeauna ochelari de protecție.**

Echipamentul de protecție cum ar fi masca de praf, încălțăminte antiderapantă, casca de protecție și antifoanele purtate în condiții corespunzătoare reduc riscul vătămării.

11. **Evitați pornirea accidentală. Nu transportați mașini conectate la rețea cu degetul pe butonul de pornire. Asigurați-vă ca butonul este în poziția “OFF” (oprit) înainte de a conecta mașina la rețea.** Transportul mașinii cu degetul pe întrerupător sau conectarea la rețea cu întrerupătorul pornit favorizează accidentele.
  12. **Înainte de a porni mașina, asigurați-vă că au fost îndepărtate cheile și alte scule de reglare.** O cheie rămasă atașată la o parte aflată în mișcare poate provoca accidente.
  13. **Evitați pozițiile de lucru obositoare. Aveți grijă să vă mențineți în permanență echilibrul.** Astfel mențineți un control mai bun asupra mașinii în orice situație.
  14. **Purtați haine corespunzătoare. Nu purtați haine largi sau bijuterii. Mențineți părul, hainele sau mănușile departe de părțile aflate în mișcare.** Acestea pot fi agățate de părțile rotative ale mașinii.
  15. **Dacă mașina este prevăzută cu dispozitiv de absorbție asigurați-vă că acesta este montat și funcționează corespunzător.** Folosirea acestuia reduce împrăștierea prafului.
- #### Folosirea și întreținerea sculelor electrice
16. **Nu forțați mașina. Folosiți mașina în scopul și regimul pentru care a fost creată.** Mașina corespunzătoare va face lucrul de calitate și în condiții de siguranță.
  17. **Nu folosiți sculele electrice al căror întrerupător nu funcționează corespunzător.** Orice mașină care nu poate fi controlată din întrerupător este periculoasă și trebuie reparată.
  18. **Decuplați mașina de la rețea sau scoateți acumulatorul în caz de neutilizare, înainte de a se trece la operațiuni de întreținere, reglaj, la schimbarea accesoriilor, sau depozitare, etc. Aceste măsuri preventive reduc riscul pornirii accidentale a mașinii.**
  19. **Nu lăsați sculele electrice la îndemâna copiilor sau a persoanelor nefamiliarizate cu sculele electrice.** Acestea pot fi periculoase dacă sunt folosite de către persoane neinstruite.

**20.Întrețineți mașina corespunzător. Verificați părțile în mișcare , alinierea, dezechilibrarea și oricare altă parte care poate afecta condițiile de lucru ale mașinii. Reparațiile sau înlocuiți-le dacă prezintă defecțiuni. Multe accidente se produc din cauza neîntreținerii mașinii.**

**21.Păstrați accesoriile așchietoare ascuțite și curate. Păstrarea corespunzătoare a acestora asigură lucrări de calitate și sunt mai ușor de controlat.**

**22.Folosiți sculele electrice , accesoriile , burghiile, etc. în conformitate cu aceste instrucțiuni și cu particularitățile fiecărui tip de mașină și cu tipul de lucrare ce trebuie efectuată. Folosirea sculelor electrice în alt scop decât cel destinat poate duce la situații periculoase.**

#### **Service**

**23.Reparați mașina numai la un specialist folosind numai piese de schimb originale. Asta va asigura siguranța și fiabilitatea mașinii.**

**24.Urmați instrucțiunile privind ungerea și schimbarea accesoriilor.**

**25.Mențineți mânerul curat fără urme de uleiuri sau grăsimi.**

## **REGULI SPECIFICE DE SIGURANȚĂ**

**NU lăsați familiarizarea (datorită utilizării repetate) să înlocuiască regulile specifice de siguranță ale mașinii de găurit. Dacă utilizați această mașină în condiții de nesiguranță sau incorect, puteți suferi grave accidente.**

- 1. Țineți mașina numai de mânerul izolat atunci când burghiul poate întâlni în timpul găuririi cabluri electrice sau propriul cablu de alimentare . Contactul cu un cablu aflat sub tensiune expune părțile metalice ale mașinii la tensiune și poate produce electrocutarea operatorului.**
- 2. Asigurați-vă întotdeauna o poziție stabilă. Asigurați-vă că nu se află nimeni dedesubt atunci când lucrați la înălțime.**
- 3. Țineți bine mașina în mâini.**
- 4. Nu apropiați mâinile de piesele aflate în mișcare.**
- 5. Nu lăsați mașina să lucreze singură. Lucrați cu mașina doar când o țineți cu mâna.**
- 6. Nu atingeți nici burghiul, nici piesa imediat după utilizare. Ele pot fi**

**supraîncălzite și riscați să vă produceți arsuri.**

- 7. Unele materiale conțin substanțe care ar putea fi toxice. Luați măsuri pentru prevenirea inhalării sau a contactului cu pielea. Urmați instrucțiunile furnizorului de asemenea materiale.**

## **PĂSTRAȚI ACESTE INSTRUCȚIUNI ATENȚIE!**

**NERESPECTAREA sau omisiunile privind regulile de siguranță din acest manual poate provoca grave accidente.**

## **PASRAȚI ACESTE INSTRUCȚIUNI**

### **INSTRUCȚIUNI DE UTILIZARE**

#### **Instalarea și scoaterea burghiului**

**Important:**

Asigurați-vă întotdeauna că mașina este oprită și scoasă din priză înainte de a instala sau scoate burghiul.

#### **Modelul 6411, 6412 (Fig. 1)**

Pentru a instala burghiul, introduceți-l până la refuz în mandrină. Strângeți mandrina cu mâna. Apoi, introduceți cheia mandrinei în fiecare din cele 3 găuri și strângeți rotind-o spre dreapta. Aveți grijă să strângeți în cele 3 găuri uniform

Pentru a scoate burghiul, rotiți cheia spre stânga, numai într-una din găuri, apoi deșurubați mandrina cu mâna.

După ce ați folosit cheia mandrinei, puneți-o la loc în suportul port-cheie.

#### **Modelul 6413 (Fig. 2)**

Țineți de inel și rotiți manșonul mandrinei spre stânga pentru a deschide mandrina. Introduceți burghiul în mandrină cât mai adânc posibil. Țineți bine inelul și rotiți manșonul spre dreapta pentru a strânge mandrina.

Pentru a scoate burghiul, țineți inelul și rotiți manșonul spre stânga.

#### **Acționarea întrerupătorului (Fig. 3)**

**ATENȚIE:**

Înainte de a branșa mașina la rețea, asigurați-vă întotdeauna că întrerupătorul funcționează corect și revine la poziția "OFF" atunci când este eliberat.

#### **Modelul 6411**

Pentru a porni mașina, apăsați pur și simplu pe întrerupător. Pentru a opri mașina, eliberați întrerupătorul. Pentru o funcționare continuă, apăsați întrerupătorul și butonul de blocare. Pentru a o opri atunci când funcționează continuu, apăsați complet întrerupătorul și apoi eliberați-l.

### Modelul 6412, 6413

Pentru a porni mașina, apăsați pur și simplu pe intrerupător. Cu cât apăsați mai tare intrerupătorul, cu atât viteza mașinii crește. Pentru a opri mașina, eliberați intrerupătorul. Pentru o funcționare continuă, apăsați intrerupătorul și butonul de blocare. Pentru a o opri atunci când funcționează continuu, apăsați complet intrerupătorul și apoi eliberați-l.

### Inversorul sensului de rotație

#### Modelele 6412, 6413(fig. 4)

Această mașină este prevăzută cu inversor de sens pentru a schimba sensul de rotație. Puneți pârghia inversorului spre stânga pentru a se roti în sens antiorar sau spre dreapta pentru a se roti în sens orar.

#### ATENȚIE:

- Verificați întotdeauna sensul de rotație înainte de a începe găurirea.
- Nu acționați inversorul decât atunci când mașina s-a oprit complet. Dacă acționați inversorul înainte de oprirea mașinii, riscați s-o distrugeți.

#### Susținerea mașinii

Susțineți mașina numai de mânerul acesteia atunci când lucrați.

#### Găurirea

##### Găurirea lemnului

Când găuriți în lemn, veți obține rezultate optime folosind burghie pentru lemn echipate cu șurub de ghidare. Șurubul de ghidare face găurirea mai ușoară, trăgând burghiul în piesa de lemn.

##### Găurirea metalului

Pentru a împiedica burghiul să alunece la începutul găuririi, faceți un semn cu ajutorul unui punctator și un ciocan în locul unde doriți să dați gaura. Plasați vârful burghiului în acel semn și începeți găurirea.

Folosiți un lubrifiant pentru găurire atunci când găuriți în metal. Numai fierul și alama se pot găuri fără lubrifiant.

#### ATENȚIE:

- Apăsarea excesivă pe mașină nu grăbește găurirea. Din contră, riscați să distrugeți vârful burghiului și să reduceți randamentul mașinii, deci durata sa de serviciu.
- O forță enormă apare asupra burghiului atunci când acesta stăpunge materialul, la sfârșitul găuririi. Țineți deci mașina ferm și fiți foarte atenți, atunci când burghiul începe să se apropie de partea opusă a piesei de găurit.
- Un burghiu blocat se poate scoate folosind inversorul sensului de rotație. Trebuie să fiți atenți, căci mașina tinde să reculeze brusc dacă n-o țineți bine.
- Imobilizați întotdeauna piesele mici cu ajutorul unei menghine.

### ÎNTREȚINEREA

#### ATENȚIE:

Asigurați-vă întotdeauna că mașina este oprită și deconectată de la rețea înainte de a interveni asupra ei.

Pentru a menține SIGURANȚA și FIABILITATEA mașinii, reparațiile și toate reglajele și ajustările trebuie efectuate la centrele autorizate de service Makita, folosind numai piese de schimb originale Makita.

### ACCESORII

#### ATENȚIE:

- Accesoriile de mai jos se recomandă fi utilizate împreună cu această mașină așa cum se specifică în manual. Utilizarea altor accesorii este periculoasă și prezintă riscul unor accidente. Folosiți accesoriile numai în scopul pentru care au fost destinate. Pentru orice informații suplimentare privind accesoriile menționate apăsați la dealerul dvs. sau la un Centru Service Autorizat Makita.
- Burghie

---

### ZGOMOT ȘI VIBRAȚII

Nivelul tipic ponderat al nivelurilor de zgomot determinat conform EN60745-2-1 sunt:

nivelul presiunii sunetului (L<sub>pa</sub>) este de: 82 dB (A)

Toleranța este de 3 dB (A)

Valoarea totală a vibrațiilor (suma triaxială a vectorilor) determinată conform EN60745-2-1:  
(găurire în metal)

este de (a<sub>hD</sub>) 3.5 m/s<sup>2</sup>.

Toleranța (K) este de 1,5m/s<sup>2</sup>

---

**DECLARAȚIE DE CONFORMITATE EC**  
**Modele 6411, 6412, 6413**

Noi declarăm pe proprie răspundere că acest produs  
este în conformitate cu următoarele standarde  
și documente standardizate,

**EN 60745, EN55014, EN61000**

in concordanță cu Directivele Consiliului **2004/108/EC, 98/37/EC**

**CE 2006**



Tomoyasu Kato  
Director

**Producător responsabil:**

Makita Corporation 3-11-8, Sumioshi-cho Anjo Aichi – Japonia

**Reprezentant autorizat în Europa:**

**Makita International Europe LTD**

Michigan Drive, Tongwell, Milton Keynes,  
Bucks MK15 8JD , ANGLIA

## **GARANȚIA**

**PRODUSELE MAKITA SUNT GARANTATE CONFORM PREVEDERILOR LEGALE DIN CERTIFICATUL DE GARANȚIE EMIS DE CĂTRE IMPORTATOR.**

**DEFECȚIUNILE DATORATE UZURII NORMALE, LOVITURILOR, SUPRASOLICITĂRII SAU A UTILIZĂRII IMPROPRII SAU NECONFORME INSTRUCȚIUNILOR CUPRINSE ÎN PREZENTUL MANUAL DE UTILIZARE, NU SUNT ACOPERITE DE GARANȚIE.**

### **ATENȚIE!!!**

**IN CAZUL APARIȚIEI UNOR SIMPTOME ANORMALE IN FUNCTIONAREA UZUALA A MASINII (ZGOMOTE, VIBRATII, MIROS NEPLACUT, SCADEREA TURATIEI, INCALZIRE EXCESIVA, ETC.) SE VA INCETA LUCRUL, NU SE VA DESFACE SAU DEMONTA MAȘINA SI SE VA CONTACTA DE URGENTA CEL MAI APROPIAT CENTRU SERVICE AUTORIZAT MAKITA (V. CERTIFICAT DE GARANTIE) PENTRU VERIFICARE SI EVENTUALA REMEDIERE A DEFECTELOR.**

**CONTINUAREA LUCRULUI IN CONDITIILE DE MAI SUS, POATE DUCE LA PRODUCEREA UNOR AVARII MAJORE, ACCIDENTE SI/SAU EVENTUALA ANULARE A GARANTIEI.**



**CORPORATIA MAKITA  
3-11-8 SUMIYOSHI-CHO, ANJO, AICHI 446  
JAPONIA**

**IMPORTATOR:  
MAKITA ROMANIA SRL  
Sos. Bucuresti – Urziceni nr. 31  
PAVILION R, EXPO MARKET DORALY  
Com. AFUMATI / ILFOV  
TEL: 021-3511382/3511387  
FAX: 021-312.54.95  
[www.makita.ro](http://www.makita.ro)**